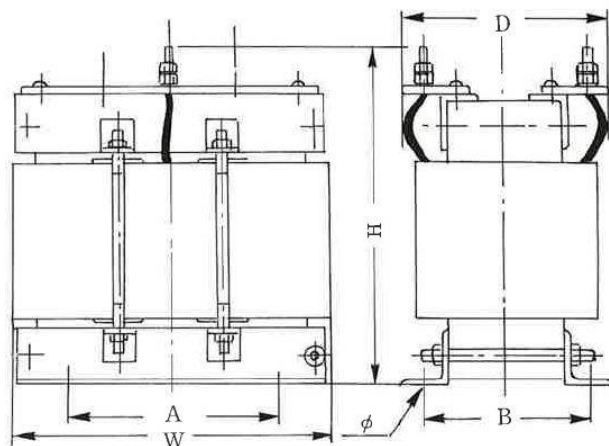


3相トランス

3WT (三相複巻トランス)

SERIES 0.5KVA~100KVA



B種絶縁, 標準寸法

(単位mm)

型名	容量	W	D	H	A	B±2	φ	絶縁	重量kg
3WT-50B	50VA	135	105	127	70	42	7	B	2
3WT-100B	100VA	135	125	127	70	62	7	B	4
3WT-200B	200VA	195	130	174	65	60	7	B	4.5
3WT-300B	300VA	195	140	174	65	70	7	B	7
3WT-500B	500VA	195	160	179	65	90	7	B	11
3WT-750B	750VA	195	180	179	65	110	7	B	16
3WT-1KB	1KVA	220	170	200	160	105	9×20	B	20
3WT-1.5KB	1.5KVA	240	165	210	160	105	9×20	B	25
3WT-2KB	2KVA	240	185	210	160	125	9×20	B	30
3WT-2.5KB	2.5KVA	300	170	260	200	110	11×25	B	35
3WT-3KB	3KVA	300	180	260	200	120	11×25	B	40
3WT-4KB	4KVA	300	200	260	200	140	11×25	B	53
3WT-5KB	5KVA	345	230	300	240	140	13	B	60
3WT-6KB	6KVA	360	230	310	240	140	13	B	67
3WT-7.5KB	7.5KVA	360	260	310	240	170	13	B	85
3WT-10KB	10KVA	420	270	335	260	190	13	B	110
3WT-15KB	15KVA	440	310	395	260	220	13	B	153
3WT-20KB	20KVA	500	320	415	300	220	14	B	190
3WT-25KB	25KVA	530	350	440	300	220	14	B	210
3WT-30KB	30KVA	560	360	480	300	230	16	B	260
3WT-40KB	40KVA	580	380	520	300	250	16	B	320
3WT-50KB	50KVA	640	400	580	300	270	18	B	400
3WT-75KB	75KVA	700	500	665	350	330	18	B	600
3WT-100KB	100KVA	800	500	705	450	310	18	B	700

3AT

(三相単巻トランス) 0.5KVA~200KVAまで御要求に応じて設計製作しております。