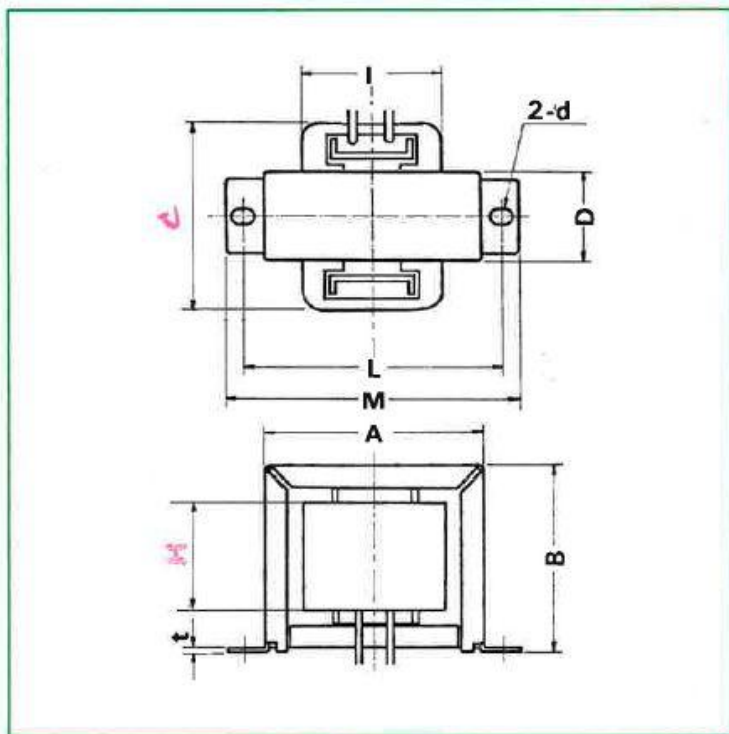
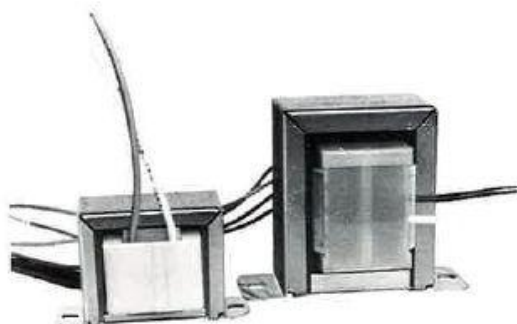


BEH形／BEV形

- チャンネルフレーム横形／縦形
- 取付寸法 EIAJに準拠
- 適合規格 ヨーロッパ各国
クラスII



形名	標準出力 V.A	A ^{max}	B ^{max}	C ^{max}	D ^{max}	H ^{max}	I ^{max}	L ^{±1}	M ⁻²	d ^{±0.3}	t
BEH-4118	4	45	38	40	21	22	30	52	60	3.5×4.5	0.6
BEH-5423	11	58	50	49	27	28	36	69	80	4.5×6.5	0.8
BEH-5728	17	61	53	57	32	29	39	72	83	4.5×6.5	0.8
BEH-6035	20	64	56	77	39	35	45	75	86	4.5×6.5	0.8
BEH-6630	22	70	61	65	34	34	43	81	92	4.5×6.5	0.8
BEV-4118	4	36	45	40	21	30	22	44	52	3.5×4.5	0.6
BEV-5423	11	49	59	49	27	36	28	60	71	4.5×6.5	0.8
BEV-5728	17	51	62	57	32	39	29	62	73	4.5×6.5	0.8
BEV-6035	20	54	66	77	39	45	35	65	76	4.5×6.5	0.8
BEV-6630	22	59	72	65	34	43	34	70	81	4.5×6.5	0.8



東京トランス株式会社

〒181 東京都三鷹市中原1丁目26番18号
電話 03 (308) 5 7 2 6 (代)