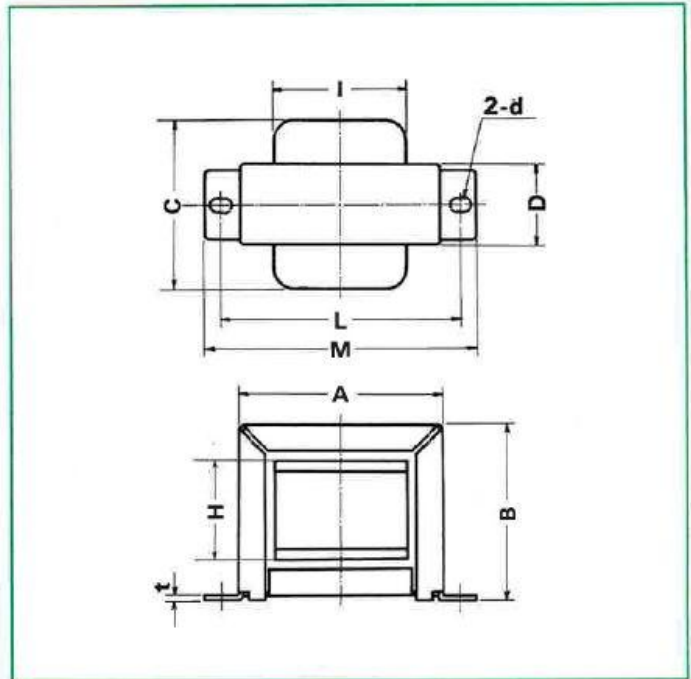


BOH形

- チャンネルフレーム横形
- 取付寸法 EIAJに準拠
- 端子構造 リード線
ラグ端子
- 保護装置内蔵



形名	標準出力 V.A	A^{\max}	B^{\max}	C^{\max}	D^{\max}	H^{\max}	I^{\max}	$L^{\pm 1}$	$M^{\pm 2}$	$d^{\pm 0.3}$	t
BOH-4114	3	45	38	41	17	25	30	52	60	3.5×4.5	0.6
BOH-4116	3.5	45	38	43	20	25	30	52	60	3.5×4.5	0.6
BOH-4118	4	45	38	45	22	25	30	52	60	3.5×4.5	0.6
BOH-4816	6	52	45	45	20	28	33	59	67	3.5×4.5	0.6
BOH-4818	7	52	45	47	22	28	33	59	67	3.5×4.5	0.6
BOH-4820	7.5	52	45	49	24	28	33	59	67	3.5×4.5	0.6
BOH-4825	9.5	52	45	54	29	28	33	59	67	3.5×4.5	0.6
BOH-5420	10	58	50	49	24	30	37	69	80	4.5×6.5	0.8
BOH-5422	11	58	50	51	26	30	37	69	80	4.5×6.5	0.8
BOH-5720	12	61	53	52	24	33	39	72	83	4.5×6.5	0.8
BOH-5723	13	61	53	55	27	33	39	72	83	4.5×6.5	0.8
BOH-5725	14	61	53	57	29	33	39	72	83	4.5×6.5	0.8
BOH-6025	16	64	56	57	29	34	41	75	86	4.5×6.5	0.8
BOH-6027	17	64	56	59	31	34	41	75	86	4.5×6.5	0.8
BOH-6030	18	64	56	62	34	34	41	75	86	4.5×6.5	0.8
BOH-6622	20	70	61	56	26	37	45	81	92	4.5×6.5	0.8
BOH-6626	23	70	61	60	30	37	45	81	92	4.5×6.5	0.8
BOH-6630	25	70	61	64	34	37	45	81	92	4.5×6.5	0.8
BOH-6635	28	70	61	69	39	37	45	81	92	4.5×6.5	0.8