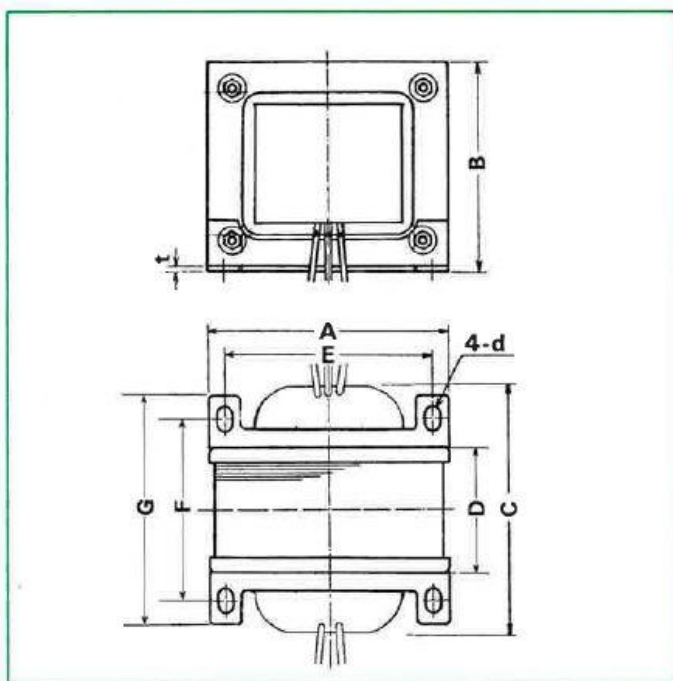


LOH形

- Lアングル構形
- 端子構造 ラグ端子
リード線
- 保護装置内蔵



形名	標準出力 V.A	A ^{max}	B ^{max}	C ^{max}	D ^{±2}	E ^{±1}	F ^{±2}	G ^{±3}	d ^{±0.5}	t
LOH-7635	40	83	70	81	37	70	61	74	4.8×6.8	1.0
LOH-7640	50	83	70	86	42	70	66	79	4.8×6.8	1.0
LOH-7645	60	83	70	91	47	70	71	84	4.8×6.8	1.0
LOH-7650	70	83	70	96	52	70	76	89	4.8×6.8	1.0
LOH-8535	55	93	80	86	37	80	61	74	4.8×6.8	1.0
LOH-8540	60	93	80	91	42	80	66	79	4.8×6.8	1.0
LOH-8545	70	93	80	96	47	80	71	84	4.8×6.8	1.0
LOH-8550	80	93	80	101	52	80	76	89	4.8×6.8	1.0
LOH-9640	90	103	87	96	42	85	66	79	4.8×6.8	1.6
LOH-9645	100	103	87	101	47	85	71	84	4.8×6.8	1.6
LOH-9650	115	103	87	106	52	85	76	89	4.8×6.8	1.6
LOH-9655	125	103	87	111	57	85	81	94	4.8×6.8	1.6
LOH-9660	135	103	87	116	62	85	86	99	4.8×6.8	1.6
LOH-10540	120	112	95	100	42	95	72	92	6.0×9.0	1.6
LOH-10545	130	112	95	105	47	95	77	97	6.0×9.0	1.6
LOH-10550	140	112	95	110	52	95	82	102	6.0×9.0	1.6
LOH-10555	150	112	95	115	57	95	87	107	6.0×9.0	1.6
LOH-10560	160	112	95	120	62	95	92	112	6.0×9.0	1.6
LOH-10565	170	112	95	125	67	95	97	117	6.0×9.0	1.6
LOH-11450	160	121	103	115	52	105	82	102	6.0×9.0	2.0
LOH-11455	180	121	103	120	57	105	87	107	6.0×9.0	2.0
LOH-11460	200	121	103	125	62	105	92	112	6.0×9.0	2.0
LOH-11465	220	121	103	130	67	105	97	117	6.0×9.0	2.0
LOH-11470	240	121	103	135	72	105	102	122	6.0×9.0	2.0
LOH-11475	260	121	103	140	77	105	107	127	6.0×9.0	2.0