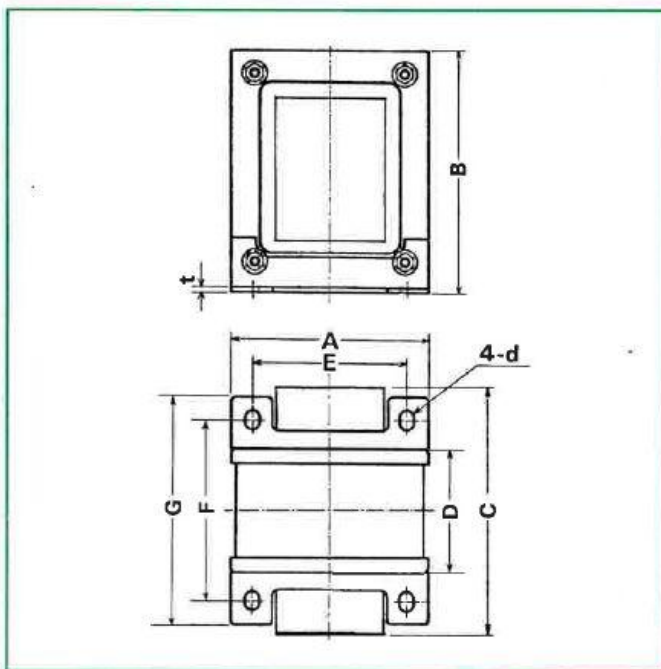
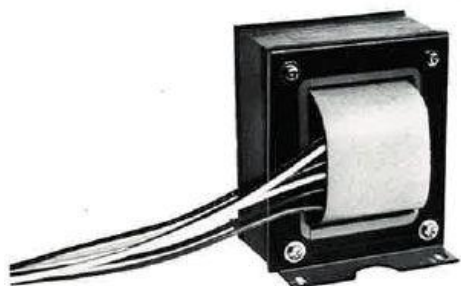


# LOV形

- Lアングル縦形
- 端子構造 ラグ端子  
リード線
- 保護装置内蔵



形名	標準出力 V.A	A <sup>max</sup>	B <sup>max</sup>	C <sup>max</sup>	D <sup>=2</sup>	E <sup>=1</sup>	F <sup>=2</sup>	G <sup>=3</sup>	d <sup>±0.5</sup>	t
LOV-7635	40	69	85	81	37	52.5	61	74	4.8×6.8	1.0
LOV-7640	50	69	85	86	42	52.5	66	79	4.8×6.8	1.0
LOV-7645	60	69	85	91	47	52.5	71	84	4.8×6.8	1.0
LOV-7650	70	69	85	96	52	52.5	76	89	4.8×6.8	1.0
LOV-8535	55	78	95	86	37	62.5	61	74	4.8×6.8	1.0
LOV-8540	60	78	95	91	42	62.5	66	79	4.8×6.8	1.0
LOV-8545	70	78	95	96	47	62.5	71	84	4.8×6.8	1.0
LOV-8550	80	78	95	101	52	62.5	76	89	4.8×6.8	1.0
LOV-9640	90	86	105	96	42	70	66	79	4.8×6.8	1.6
LOV-9645	100	86	105	101	47	70	71	84	4.8×6.8	1.6
LOV-9650	115	86	105	106	52	70	76	89	4.8×6.8	1.6
LOV-9655	125	86	105	111	57	70	81	94	4.8×6.8	1.6
LOV-9660	135	86	105	116	62	70	86	99	4.8×6.8	1.6
LOV-10540	120	94	114	100	42	75	72	92	6.0×9.0	1.6
LOV-10545	130	94	114	105	47	75	77	97	6.0×9.0	1.6
LOV-10550	140	94	114	110	52	75	82	102	6.0×9.0	1.6
LOV-10555	150	94	114	115	57	75	87	107	6.0×9.0	1.6
LOV-10560	160	94	114	120	62	75	92	112	6.0×9.0	1.6
LOV-10565	170	94	114	125	67	75	97	117	6.0×9.0	1.6
LOV-11450	160	101	123	115	52	80	82	102	6.0×9.0	2.0
LOV-11455	180	101	123	120	57	80	87	107	6.0×9.0	2.0
LOV-11460	200	101	123	125	62	80	92	112	6.0×9.0	2.0
LOV-11465	220	101	123	130	67	80	97	117	6.0×9.0	2.0
LOV-11470	240	101	123	135	72	80	102	122	6.0×9.0	2.0
LOV-11475	260	101	123	140	77	80	107	127	6.0×9.0	2.0