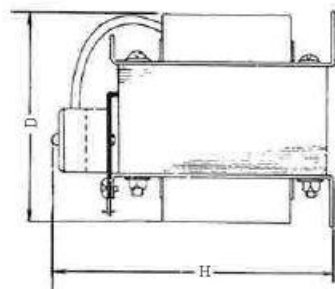
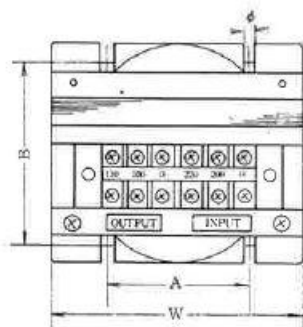


单相複巻トランス

THF SERIES

●規格品として在庫しておりますので即納できます。

配電盤、制御盤、各種電源用



B種絶縁

標準寸法 (S印は静電シールド付)

(単位:mm)

型名	容量	定格電圧 入力/出力	W	D	H	A	B±2	φ	重量kg
THF-50-21S	50VA	200, 220/100, 110	98	80	86	50	60	5	1.5
THF-100-21S	100VA	"	98	95	94	55	70	5	2.3
THF-200-21S	200VA	200, 220, 240/100, 110	118	110	126	70	75	7	3.5
THF-300-21S	300VA	"	118	130	126	70	95	7	5
THF-500-21S	500VA	"	134	145	145	87	120	7	8.5
THF-750-21S	750VA	"	150	140	170	98	110	8	10
THF-1000-21S	1KVA	"	152	150	186	100	120	8	13.5
THF-1500-21S	1.5KVA	"	184	170	174	125	140	8	18
THF-2000-21S	2KVA	"	205	180	221	100	130	9×20	25
THF-3000-21S	3KVA	"	220	190	236	160	140	8	33
THF-5000-21S	5KVA	"	268	240	268	180	170	12×20	53
THF-50-41	50VA	400, 440/100, 110	94	75	101	55	60	5	2.0
THF-100-41	100VA	"	98	90	116	60	70	6	2.5
THF-200-41	200VA	"	115	110	126	70	75	7	3.5
THF-300-41	300VA	"	115	130	126	70	95	7	5
THF-500-41	500VA	"	134	145	145	87	120	7	8.5
THF-50-42	50VA	400, 440/200, 220	94	75	101	55	60	5	2.0
THF-100-42	100VA	"	98	90	116	60	70	6	2.5
THF-200-42	200VA	"	115	110	126	70	75	7	3.5
THF-300-42	300VA	"	115	130	126	70	95	7	5
THF-500-42	500VA	"	134	145	145	87	120	7	8.5