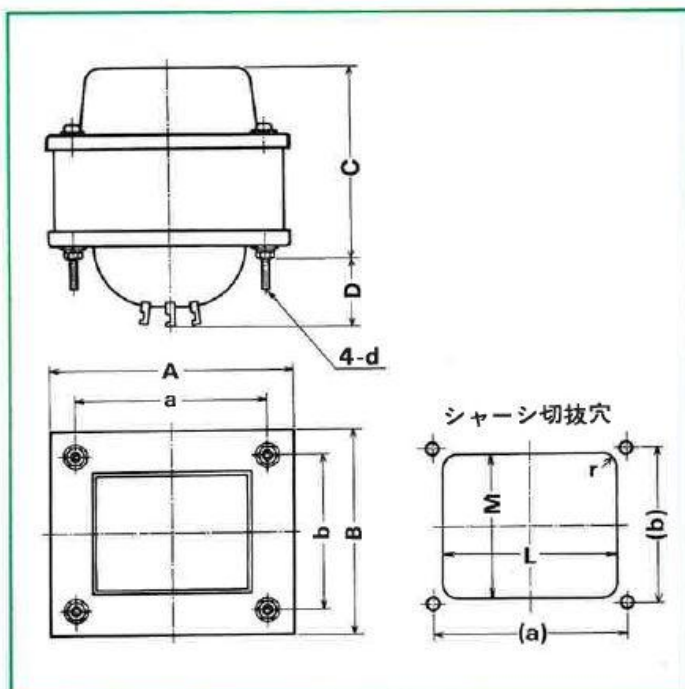


LOF形

- 伏形形状
- 端子構造 ラグ端子
リード線
- 取付寸法 EIAJに準拠
- 保護装置内蔵



形名	標準出力 V.A	A ^{max}	B ^{max}	C ^{max}	D ^{max}	a ^{±1.5}	b ^{±1.5}	d	シャーシ切抜穴		
									L	M	r
LOF-7635	40	83	69	66	28	64	50.8	M4	58	48	5
LOF-7640	50	83	69	71	28	64	50.8	M4	58	48	5
LOF-7645	60	83	69	76	28	64	50.8	M4	58	48	5
LOF-7650	70	83	69	81	28	64	50.8	M4	58	48	5
LOF-8535	55	93	79	70	32	71	57.2	M4	66	54	9
LOF-8540	60	93	79	75	32	71	57.2	M4	66	54	9
LOF-8545	70	93	79	80	32	71	57.2	M4	66	54	9
LOF-8550	80	93	79	85	32	71	57.2	M4	66	54	9
LOF-9640	90	103	86	75	35	79	64	M4	75	58	9
LOF-9645	100	103	86	80	35	79	64	M4	75	58	9
LOF-9650	115	103	86	85	35	79	64	M4	75	58	9
LOF-9655	125	103	86	90	35	79	64	M4	75	58	9
LOF-9660	135	103	86	95	35	79	64	M4	75	58	9
LOF-10540	120	112	94	80	38	87	70	M4	81	64	9
LOF-10545	130	112	94	85	38	87	70	M4	81	64	9
LOF-10550	140	112	94	90	38	87	70	M4	81	64	9
LOF-10555	150	112	94	95	38	87	70	M4	81	64	9
LOF-10560	160	112	94	100	38	87	70	M4	81	64	9
LOF-10565	170	112	94	105	38	87	70	M4	81	64	9
LOF-11450	160	121	101	95	40	95	76	M5	90	71	10
LOF-11455	180	121	101	100	40	95	76	M5	90	71	10
LOF-11460	200	121	101	105	40	95	76	M5	90	71	10
LOF-11465	220	121	101	110	40	95	76	M5	90	71	10
LOF-11470	240	121	101	115	40	95	76	M5	90	71	10
LOF-11475	260	121	101	120	40	95	76	M5	90	71	10